

# WEEFINE

## Enjoy your Underwater world

### Upozornění k produktu

---

#### Odpovědnost uživatele

- Uživatel je povinen důsledně dodržovat všechny pokyny uvedené v tomto návodu. Společnost **WEEFINE** nenes odpovědnost za vniknutí vody způsobené nesprávným používáním výrobku, včetně případů, jako jsou například nedostatečně dotažené součásti, chybějící těsnění ventilu nebo nevyměněné opotřebované O-kroužky.

#### Riziko vniknutí vody

- Podvodní prostředí je velmi specifické a faktory, jako jsou změny tlaku vody, nárazy nebo jiné nepředvídatelné okolnosti, mohou negativně ovlivnit těsnost pouzdra. Pokud v důsledku vniknutí vody dojde k poškození telefonu, ztrátě dat nebo přerušení fotografování či natáčení, odpovědnost společnosti **WEEFINE** je omezena na hodnotu samotného výrobku. Nevztahuje se na opravu telefonu, obnovu dat ani na jakékoli následné škody (například narušení nebo zrušení cesty).

#### Záruka kvality

- Pokud se prokáže, že závada vznikla v důsledku konstrukční nebo výrobní vady, obraťte se na naše zákaznické servisní oddělení a doložte doklad o koupi. Reklamace bude vyřízena v souladu se záručními podmínkami.

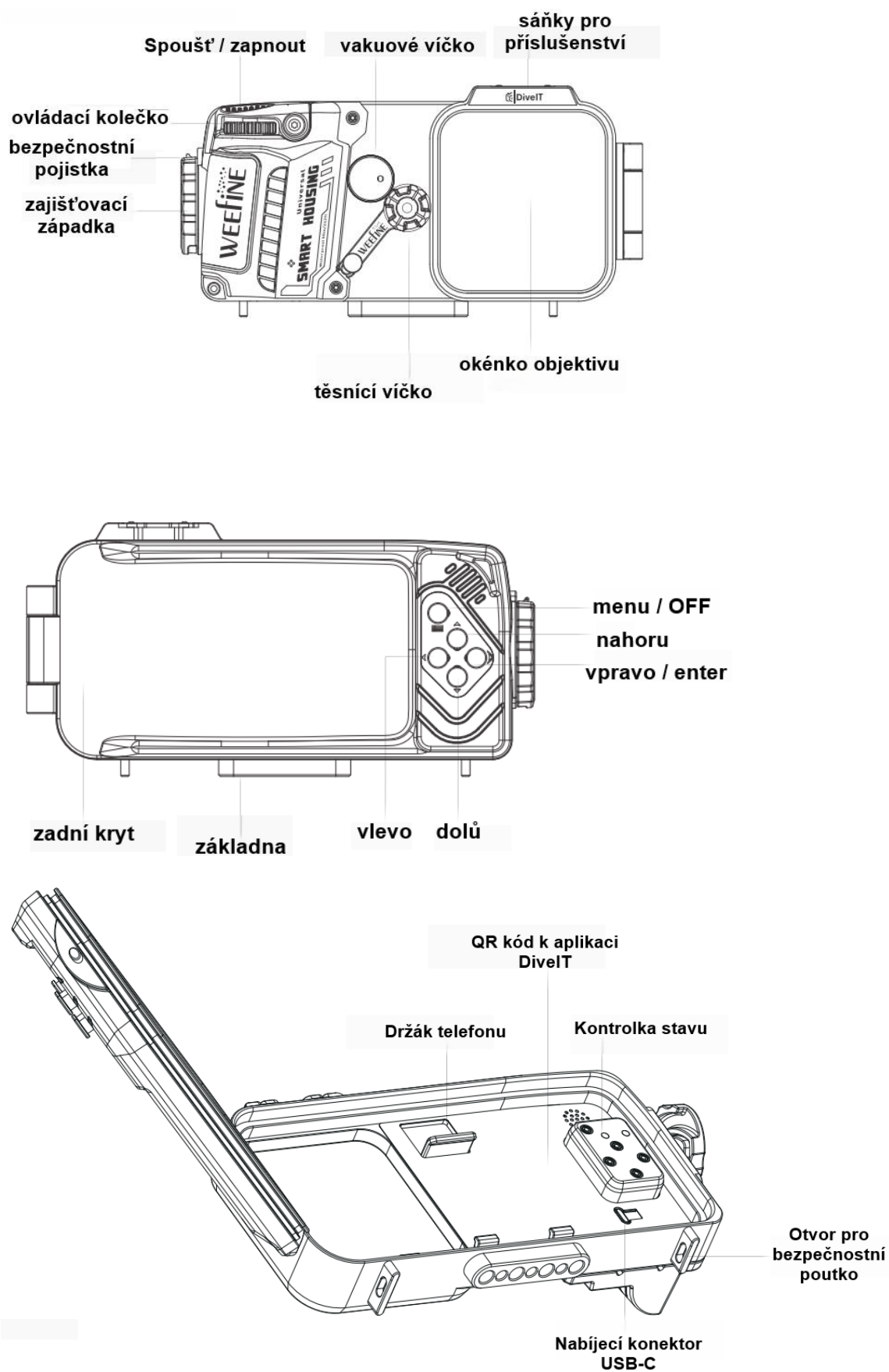
## Důležité upozornění

- Před každým ponorem vždy několikrát zkontrolujte těsnost pouzdra a pravidelně provádějte údržbu příslušenství.
- Neukládejte důležitá data pouze do zařízení. Raději mějte data zálohována jinde.
- Společnost **WEEFINE** se zavazuje dodávat vysoce kvalitní výrobky, avšak používání pod vodou je vždy spojeno s určitými riziky.
- Při používání výrobku postupujte obezřetně.

## Technické parametry

Parametr	Specifikace
Kompatibilní rozměry telefonu	max. <b>163,5 × 82 × 10,6 mm</b> (D × Š × V) + objektiv do <b>7 mm</b>
Maximální pracovní hloubka	<b>80 m</b>
Baterie	Vestavěná lithiová baterie
Nabíjení	USB Typ - C
Výdrž baterie	Provozní doba: <b>více než 24 hodin</b> Pohotovostní režim: <b>více než 100 dní</b>
Počet vakuových cyklů	více než <b>100</b>
Materiál	Hliníková slitina s anodizací <b>Type II</b> a optický polykarbonát
Rozměry pouzdra	<b>238,5 × 119 × 76 mm</b> (D × Š × V)
Hmotnost	<b>1 150 g</b> (na vzduchu) / <b>100 g</b> (ve vodě)

## Popis produktu



# Otevření a uzamčení pouzdra

## Otevření

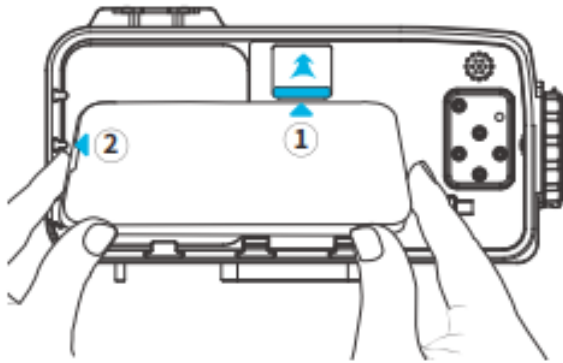
Vyklopte bezpečnostní pojistku zajišťovací západky směrem ven a otočte zajišťovací západku do polohy OPEN, dokud se zadní kryt pouzdra zcela neotevře.

## Uzamčení

Přiložte zadní průhledný kryt pouzdra tak, aby zajišťovací západka správně dosedla na uzamykací kolík. Poté otočte západku do polohy LOCK, dokud bezpečnostní pojistka slyšitelně nezaklapne. Tím je pouzdro bezpečně uzamčeno.

## Vložení telefonu

Položte telefon zadní stranou dolů do pouzdra a zatlačte na přidržovací západku, dokud telefon nebude správně usazený a pevně zajištěný.



## Ovládání

### Zapnutí

Stiskněte a podržte **tlačítko spouště** po dobu **0,5 sekundy**.

### Vypnutí

Stiskněte a podržte **tlačítko Menu** po dobu **3 sekund**.

Pokud dojde k odpojení spojení Bluetooth, pouzdro se po **3 minutách** automaticky vypne.

## Připojení telefonu k pouzdru Smart Housing

1. Naskenujte **QR kód** uvnitř pouzdra a stáhněte si aplikaci **DiveIt**.
2. Nainstalujte aplikaci a dokončete registraci.
3. Zapněte pouzdro a otevřete aplikaci **DiveIt**.
4. Telefon a pouzdro se následně automaticky propojí prostřednictvím Bluetooth.

## Vibrace tlačítek

Stisknutím a podržením **pravého tlačítka** po dobu **3 sekund** funkci vibrací zapnete nebo vypnete.

## Stavová signalizace kontrolky

Stav	Baterie > 20 %	Baterie < 20 %
<b>Bluetooth připojeno</b>	Zelená kontrolka svítí	Červená kontrolka svítí
<b>Bluetooth není připojeno</b>	Zelená kontrolka bliká	Červená kontrolka bliká

**Poznámka:** Pokud kapacita baterie klesne pod **20 %**, funkce vakuové pumpy bude automaticky deaktivována.

## Pokyny pro přepravu a výměnu ochranného víčka

### 1. Tovární konfigurace

Pouzdro je z výroby vybaveno **černým ventilačním víčkem**, které při letecké přepravě vyrovnává tlak mezi vnitřním a vnějším prostředím pouzdra. Tím pomáhá zabránit poškození způsobenému rozdílem tlaku.

### 2. Před použitím pod vodou – vyměňte ventilační víčko za vodotěsné

Před každým použitím pod vodou **musí být černé ventilační víčko nahrazeno modrým vodotěsným těsnicím víčkem**, aby byla zajištěna úplná vodotěsnost pouzdra.

**Upozornění:** Pokud černé ventilační víčko před ponorem nevyměníte za modré vodotěsné těsnicí víčko, může do pouzdra vniknout voda a dojít k poškození zařízení.

### 3. Při letecké přepravě

Pokud budete pouzdro znovu přepravovat letadlem, **vyměňte modré vodotěsné těsnicí víčko zpět za černé ventilační víčko**, aby nedošlo k poškození pouzdra vlivem rozdílu tlaku.

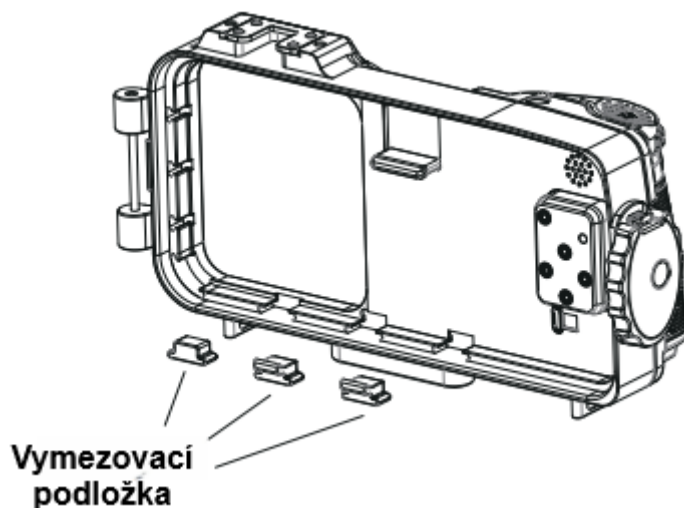
**Důležité:** Vždy používejte správné víčko podle způsobu použití:

- **Černé ventilační víčko** – pro přepravu (zejména leteckou).
- **Modré vodotěsné těsnicí víčko** – pro použití pod vodou.

### Pokyny pro nastavení vymežovacích podložek

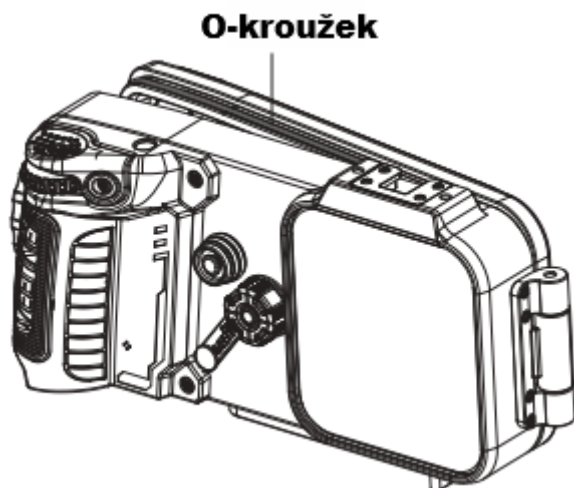
#### Měkké vymežovací podložky

Pokud boční tlačítka telefonu narážejí do vymežovacích podložek nebo jsou jimi stisknutá, vyjměte příslušnou podložku, aby byla zajištěna správná funkce tlačítek telefonu.



### Postup výměny O-kroužku

1. Pomocí přiloženého plastového nástroje opatrně vyjměte starý **O-kroužek**.
2. Na nový **O-kroužek** naneste malé množství silikonové vazelíny, aby byl rovnoměrně promazán.
3. Pečlivě usadte **O-kroužek** do drážky. Zkontrolujte, že není překroucený, poškozený ani znečištěný nečistotami.
4. Po výměně proveďte **test podtlaku (vakuový test)**, kterým ověříte správnou těsnost pouzdra.



### Údržba pouzdra

1. Po každém ponoru ponořte pouzdro na **nejméně 30 minut do sladké vody**, aby se odstranily zbytky soli a nečistot.
2. Pokud nebudete pouzdro delší dobu používat, uložte jej s **nabitím baterie přibližně na 70 %**.
3. Pro zachování dlouhé životnosti baterie ji **alespoň jednou za 6 měsíců plně dobijte**.
4. Pouzdro je vybaveno **O-kroužkem**, který zajišťuje vodotěsnost. Pravidelně jej ošetřujte **silikonovou vazelínou**, aby zůstal správně promazaný. Pokud je O-kroužek popraskaný, ztvrdlý, poškozený, deformovaný nebo vykazuje jiné známky opotřebení, **včas jej vyměňte**.
5. K vyjímání O-kroužku **nepoužívejte ostré nástroje**, aby nedošlo k jeho poškození ani poškození drážky.